

ELEWACJA POŁUDNIOWO-WSCHODNIA



0225
Cokolik

0024

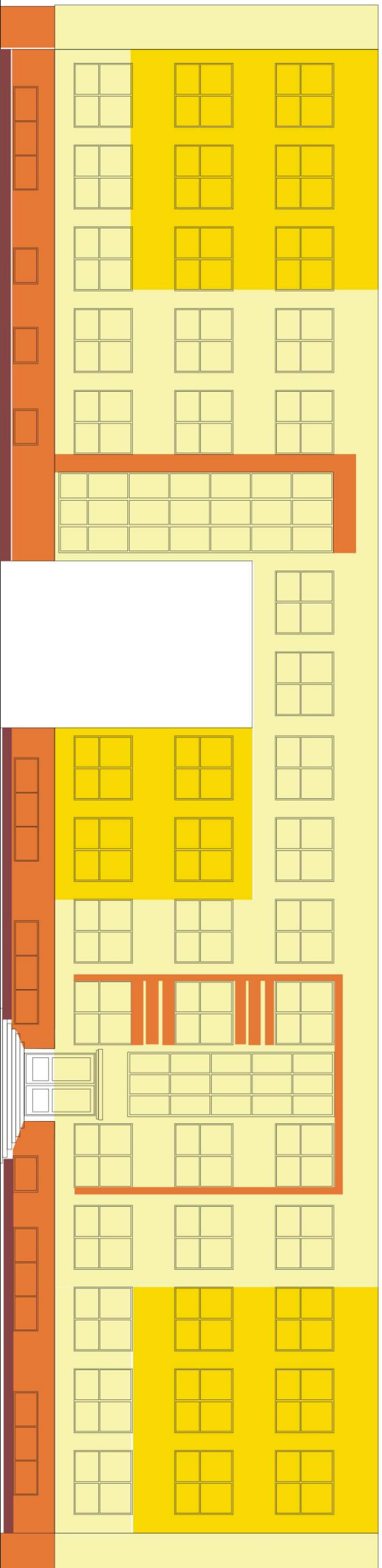
0003

0025

UWAGA: Kolory przedstawione na wydruku mogą się różnić od kolorów z oryginalnej palety barw, natomiast podane numery kolorów odpowiadają w pełni Nowej Paletce barw producentów tynny ATLAS

Projekt	Zamieszkania barwy w Warszawie - etap 2, etap 10		
Przebieg	ul. Próżna 100A		
Investor	Związek Mieszkańców Starego Miasta w Warszawie Sp. z o.o.		
Projektant	Biuro Architektoniczne "Kolorystyka"		
nr ps	11 103 [Dobry]	XI 2018	05.10.2018
K - 1 Kolorystyka elewacji			

ELEWACJA PÓLNO-CNO-ZACHODNIA



0225

Cokolik

0024

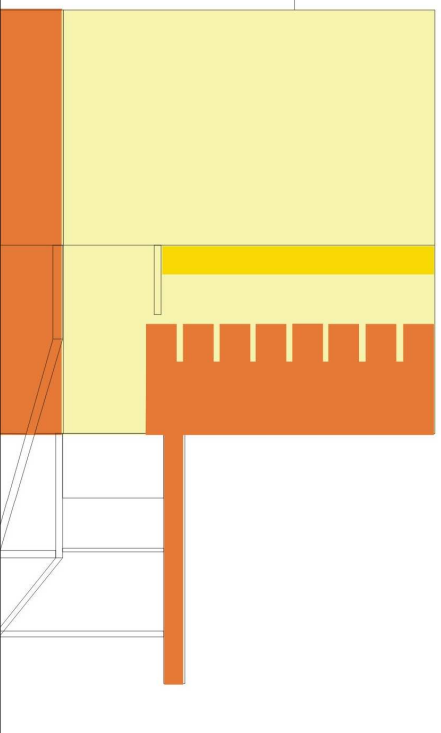
0003

0025

UWAGA: kolory przedstawione na wydruku mogą się różnić od kolorów z oryginalnej palety barw, natomiast podane numery kolorów odpowiadają w pełni Nowej Paletcie barw produktów firmy ATLAS

Projekt	Tomografia Budynku Biurowego z garażem
Inwestor	Zarząd Powiatu Białostockiego ul. Przemysłowa ul. Rynek 6
Projektanci	mgr inż. arch. Wacław Zima ul. Żurawia 10 14-100 Białystok, tel. 23 209 21 41
Skala	1:100
nr rys.	K - 2
nazwa rys.	kolorystyka elewacji

ELEWACJA
POŁUDNIOWA-ZACHODNIA



0225
Cokołik

0024

0003

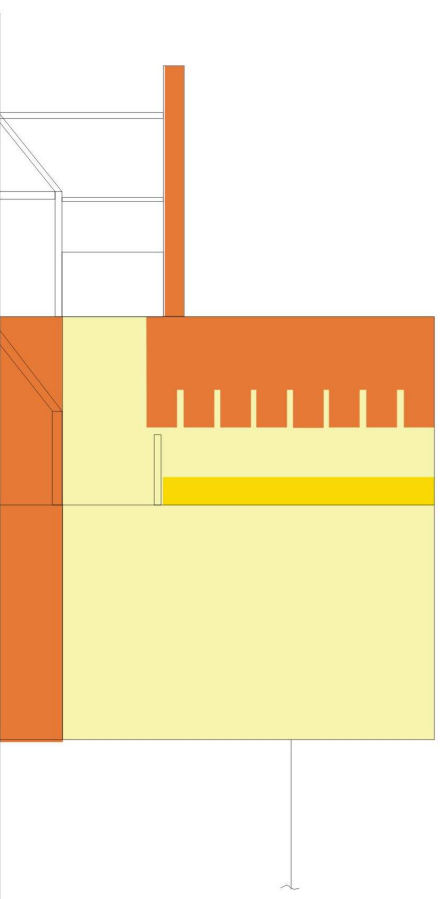
0025

UWAGA: kolory przedstawione na wydruku mogą się różnić od kolorów z oryginalnej palety barw, natomiast podane numery kolorów odpowiadają w pełni Nowej Paletcie barw produktów firmy ATLAS

Projekt:	Biuro Projektowe S&P, ul. Rybnik 10, 85-223 Warszawa, Zespół
Architekt:	mgr inż. Andrzej Władysław Zińko
Investor:	z siedzibą w Ulsterplac 10a
Adres:	ul. Rybnik 10
Profilanci:	mgr inż. Andrzej Władysław Zińko
Uprawnienie:	Upr. Arch. 2016/2017
Skala:	1:100 Data: 05.2018 4z. nr ewid. 1818/2
Przebieg:	1.101 Data: 05.2018 4z. nr ewid. 1818/2
Przebieg:	1.101 Data: 05.2018 4z. nr ewid. 1818/2

K - 3 kolorystyka elewacji

ELEWACJA
POŁNOCNO-WSCHODNIA



0225
Cokołik

0024

0003

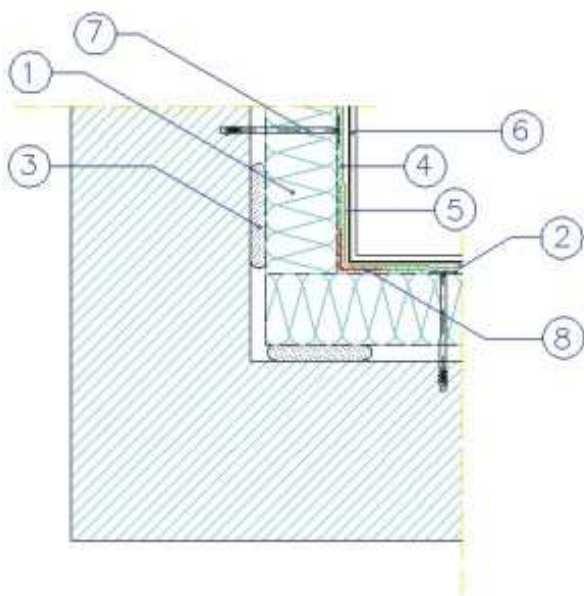
0025

UWAGA: kolory przedstawione na wydruku mogą się różnić od kolorów z oryginalnej palety barw, natomiast podane numery kolorów odpowiadają w pełni Nowej Paletcie barw produktów firmy ATLAS

Projekt:	Biuro Projektowe S&P, ul. Rybnik 10, 85-223 Warszawa, Zespół
Architekt:	mgr inż. Andrzej Władysław Zińko
Investor:	z siedzibą w Ulsterplac 10a
Adres:	ul. Rybnik 10
Profilanci:	mgr inż. Andrzej Władysław Zińko
Uprawnienie:	Upr. Arch. 2016/2017
Skala:	1:100 Data: 05.2018 4z. nr ewid. 1818/2
Przebieg:	1.101 Data: 05.2018 4z. nr ewid. 1818/2
Przebieg:	1.101 Data: 05.2018 4z. nr ewid. 1818/2

K - 3 kolorystyka elewacji

KOMPLEKSOWE SYSTEMY DOCIEPLEŃ
ATLAS STOPTER, ATLAS HOTER
DOCIEPLENIE NAROŻA WEWNĘTRZNEGO



1. ELEWACYJNA PLYTA ZE STYROPIANU
2. ZAPRAWA KLEJOWA ATLAS STOPTER K-20, ATLAS HOTER U
3. ZAPRAWA KLEJOWA ATLAS STOPTER K-10, ATLAS HOTER S, ATLAS STOPTER K-20, ATLAS HOTER U
4. SIATKA ZBRZDUJĄCA Z WŁÓKNA SZKLANEGO
5. PODKLAD TYNKARSKI ATLAS CERPLAST
6. CIENKOWARSTWOWY TYNK STRUKTURALNY ATLAS CERMIT
7. KOLEK DO MOCOWANIA TERMOCIZŁACI TYPU KDS
8. LISTWA NAROŻNA Z SIATKĄ

UWAGA:

W PRZYPADKU WYKOŃCZENIA ELEWACJI TYNKIM SIKATOWYM
9. PODKLAD TYNKARSKI ATLAS SIKAT ASX
6. SIKATOWY TYNK DEKORACYJNY ATLAS SIKAT

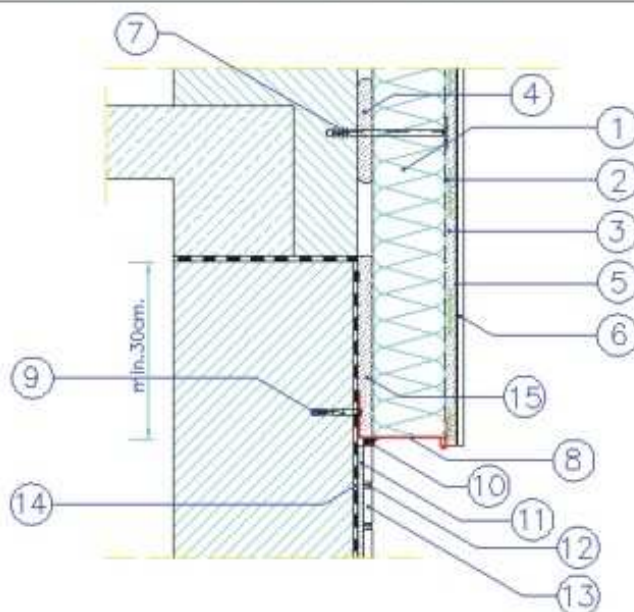
W PRZYPADKU ZASTOSOWANIA TYNKU SILIKONOWEGO:
9. PODKLAD TYNKARSKI ATLAS SILKON ANX
6. SILIKONOWY TYNK DEKORACYJNY ATLAS SILKON

DOCIEPLENIE NAROŻA WEWNĘTRZNEGO
WARIANT Z LISTWĄ NAROŻNĄ

PRZEKRÓJ POZIOMY

RYŚ.
nr 7

KOMPLEKSOWE SYSTEMY DOCIEPLEŃ
ATLAS STOPTER, ATLAS HOTER
DOCIEPLENIE ŚCIANY Z COKIEM NIEOCIEPLONYM



1. ELEWACYJNA PLYTA ZE STYROPIANU
2. ZAPRAWA KLEJOWA ATLAS STOPTER K-20, ATLAS HOTER U
3. DWE WARSTWY SIATKI ZBRZDUJĄCEJ LUB TYNK SIATKA PANCERNA UKŁADANA DO WYS. MIN. 2,0 M NAD POZIOM TERENU
4. ZAPRAWA KLEJOWA ATLAS STOPTER K-10, ATLAS HOTER S, ATLAS STOPTER K-20, ATLAS HOTER U
5. PODKLAD TYNKARSKI ATLAS CERPLAST
6. CIENKOWARSTWOWY TYNK STRUKTURALNY ATLAS CERMIT
7. KOLEK DO MOCOWANIA TERMOCIZŁACI TYPU KDS
8. LISTWA COKILOWA
9. WKREŚ STALOWY W TULEJ ROZPRĘŻNEJ TERMOPLASTYCZNEJ
10. MASA SILIKONOWA ATLAS SILKON S
11. ZAPRAWA KLEJOWA ATLAS PLUS
12. FUGA ATLAS
13. PLYTKA ELEWACYJNA
14. WODOSZCZELNA FOLIA IZOLACYJNA ATLAS WODER E

15. ZAPRAWA KLEJOWA ATLAS PLUS LUB ATLAS STOPTER K-20

UWAGA:

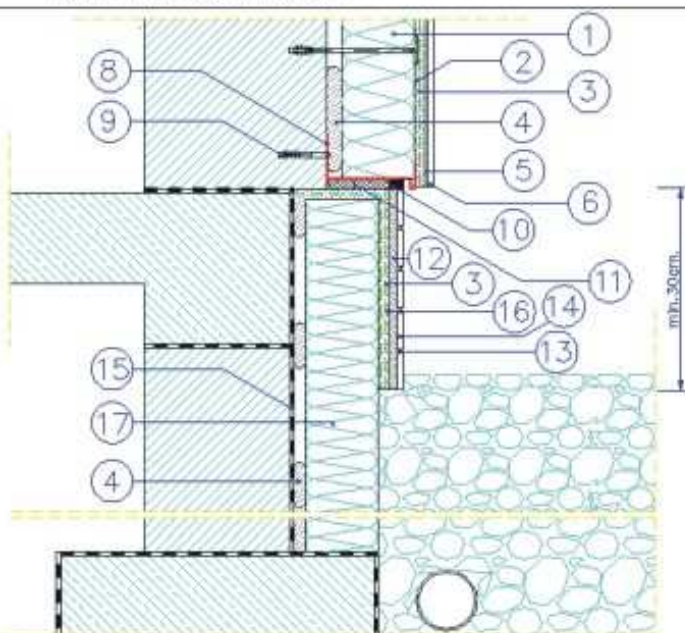
W PRZYPADKU WYKOŃCZENIA ELEWACJI TYNKIM SIKATOWYM
5. PODKLAD TYNKARSKI ATLAS SIKAT ASX
6. SIKATOWY TYNK DEKORACYJNY ATLAS SIKAT
W PRZYPADKU ZASTOSOWANIA TYNKU SILIKONOWEGO:
5. PODKLAD TYNKARSKI ATLAS SILKON ANX
6. SILIKONOWY TYNK DEKORACYJNY ATLAS SILKON

DOCIEPLENIE ŚCIANY
WARIANT Z LISTWĄ COKILOWĄ

PRZEKRÓJ PIONOWY

RYŚ.
nr 1

KOMPLEKSOWE SYSTEMY DOCIEPLEŃ
ATLAS STOPTER, ATLAS HOTER
DOCIEPLENIE ŚCIANY I COKIŁU



1. ELEWACYJNA PLYTA ZE STYROPIANU
2. ZAPRAWA KLEJOWA ATLAS STOPTER K-20, ATLAS HOTER U
3. DWE WARSTWY SIATKI ZBRZDUJĄCEJ LUB TYNK SIATKA PANCERNA DO WYS. MIN. 2,0 M NAD POZIOM TERENU
4. ZAPRAWA KLEJOWA ATLAS STOPTER K-10, ATLAS HOTER S, ATLAS STOPTER K-20, ATLAS HOTER U
5. PODKLAD TYNKARSKI ATLAS CERPLAST
6. CIENKOWARSTWOWY TYNK STRUKTURALNY ATLAS CERMIT
7. KOLEK DO MOCOWANIA TERMOCIZŁACI TYPU KDS
8. LISTWA COKILOWA
9. WKREŚ STALOWY W TULEJ ROZPRĘŻNEJ
10. MASA SILIKONOWA ATLAS SILKON S
11. TAŚMA ROZPRĘŻNA
12. ZAPRAWA KLEJOWA ATLAS PLUS
13. FUGA ATLAS
14. PLYTKA ELEWACYJNA
15. WODOSZCZELNA FOLIA IZOLACYJNA ATLAS WODER E

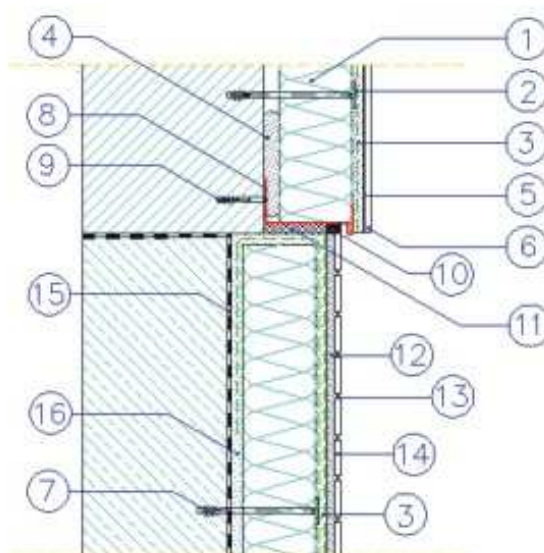
16. ZAPRAWA KLEJOWA ATLAS PLUS LUB ATLAS STOPTER K-20
17. ELEWACYJNA PLYTA Z POLIESTYRENU ENSTRUJOWANEGO

DOCIEPLENIE ŚCIANY PIWNICZNEJ

PRZEKRÓJ PIONOWY

RYŚ.
nr 4

KOMPLEKSOWE SYSTEMY DOCIEPLEŃ
ATLAS STOPTER, ATLAS HOTER
DOCIEPLENIE ŚCIANY Z COfNIĘTYM COKIŁEM



1. ELEWACYJNA PLYTA ZE STYROPIANU
2. ZAPRAWA KLEJOWA ATLAS STOPTER K-20, ATLAS HOTER U
3. DWE WARSTWY SIATKI ZBRZDUJĄCEJ LUB TYNK SIATKA PANCERNA DO WYS. MIN. 2,0 M NAD POZIOM TERENU
4. ZAPRAWA KLEJOWA ATLAS STOPTER K-10, ATLAS HOTER S, ATLAS STOPTER K-20, ATLAS HOTER U
5. PODKLAD TYNKARSKI ATLAS CERPLAST
6. CIENKOWARSTWOWY TYNK STRUKTURALNY ATLAS CERMIT
7. KOLEK DO MOCOWANIA TERMOCIZŁACI TYPU KDS
8. LISTWA COKILOWA
9. WKREŚ STALOWY W TULEJ ROZPRĘŻNEJ
10. MASA SILIKONOWA ATLAS SILKON S
11. TAŚMA ROZPRĘŻNA
12. ZAPRAWA KLEJOWA ATLAS PLUS
13. FUGA ATLAS
14. PLYTKA ELEWACYJNA
15. WODOSZCZELNA FOLIA IZOLACYJNA ATLAS WODER E

16. ZAPRAWA KLEJOWA ATLAS PLUS LUB ATLAS STOPTER K-20

UWAGA:

W PRZYPADKU WYKOŃCZENIA ELEWACJI TYNKIM SIKATOWYM
5. PODKLAD TYNKARSKI ATLAS SIKAT ASX
6. SIKATOWY TYNK DEKORACYJNY ATLAS SIKAT
W PRZYPADKU ZASTOSOWANIA TYNKU SILIKONOWEGO:
5. PODKLAD TYNKARSKI ATLAS SILKON ANX
6. SILIKONOWY TYNK DEKORACYJNY ATLAS SILKON

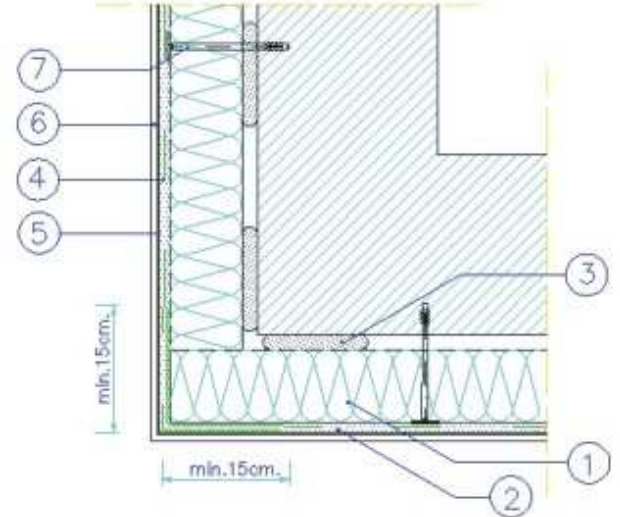
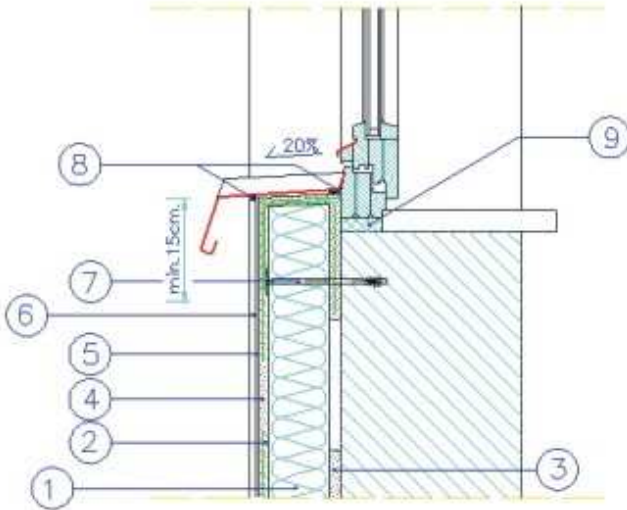
DOCIEPLENIE ŚCIANY Z COfNIĘTYM
COKIŁEM OCIEPLONYM

PRZEKRÓJ PIONOWY

RYŚ.
nr 5

KOMPLEKSOWE SYSTEMY DOCIEPLEŃ
ATLAS STOPTER, ATLAS HOTER
DOCIEPLENIE ŚCIANY POD OKNEM

KOMPLEKSOWE SYSTEMY DOCIEPLEŃ
ATLAS STOPTER, ATLAS HOTER
DOCIEPLENIE NAROŻA ZEWNĘTRZNEGO



1. ELEWACYJNA PLYTA ZE STYROPIANU
2. ZAPRAWA KLEJOWA ATLAS STOPTER K-20, ATLAS HOTER U
3. ZAPRAWA KLEJOWA ATLAS STOPTER K-10, ATLAS HOTER S, ATLAS STOPTER K-20, ATLAS HOTER U
4. SIATKA ZBRÓJĄCA Z WŁÓKNA SZKLANEGO
5. PODKŁAD TYNKARSKI ATLAS CERPLAST
6. CENKOWARSTWOWY TYNK STRUKTURALNY ATLAS CERMET
7. KOLEK DO MOCOWANIA TERMOIZOLACJI TYPU KDS
8. MASA SILIKONOWA ATLAS SILTON S
9. PIANKA USZCZELNIĄCA

UWAGA:

- W PRZYPADKU WYKOŃCZENIA ELEWACJI TYNKIEM SILIKATOWYM:
5. PODKŁAD TYNKARSKI ATLAS SILKAT ASX
6. SILKATOWY TYNK DEKORACYJNY ATLAS SILKAT
- W PRZYPADKU ZASTOSOWANIA TYNKU SILIKONOWEGO:
5. PODKŁAD TYNKARSKI ATLAS SILKON ANX
6. SILKONOWY TYNK DEKORACYJNY ATLAS SILKON

DOCIEPLENIE ŚCIANY POD OKNEM
OSADZONYM W LICU ŚCIANY

PRZEKRÓJ PIONOWY

RYS.
nr 38

1. ELEWACYJNA PLYTA ZE STYROPIANU
2. ZAPRAWA KLEJOWA ATLAS STOPTER K-20, ATLAS HOTER U
3. ZAPRAWA KLEJOWA ATLAS STOPTER K-10, ATLAS HOTER S, ATLAS STOPTER K-20, ATLAS HOTER U
4. SIATKA ZBRÓJĄCA Z WŁÓKNA SZKLANEGO
5. PODKŁAD TYNKARSKI ATLAS CERPLAST
6. CENKOWARSTWOWY TYNK STRUKTURALNY ATLAS CERMET
7. KOLEK DO MOCOWANIA TERMOIZOLACJI TYPU KDS

UWAGA:

- W PRZYPADKU WYKOŃCZENIA ELEWACJI TYNKIEM SILKATOWYM:
5. PODKŁAD TYNKARSKI ATLAS SILKAT ASX
6. SILKATOWY TYNK DEKORACYJNY ATLAS SILKAT
- W PRZYPADKU ZASTOSOWANIA TYNKU SILIKONOWEGO:
5. PODKŁAD TYNKARSKI ATLAS SILKON ANX
6. SILKONOWY TYNK DEKORACYJNY ATLAS SILKON

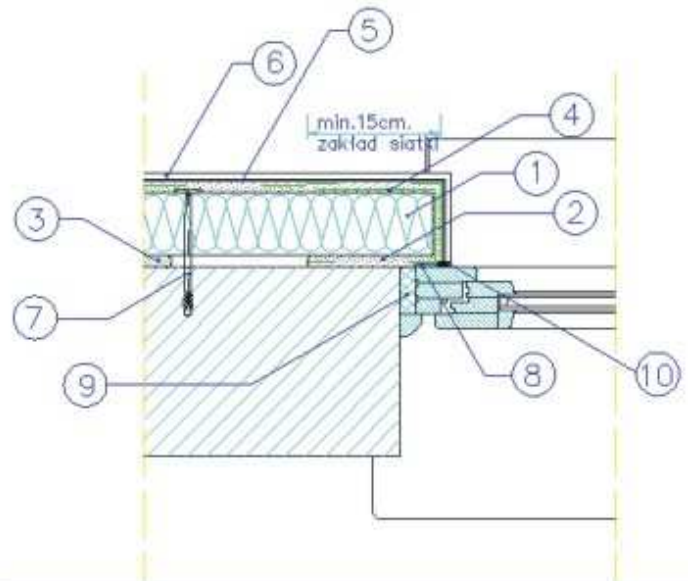
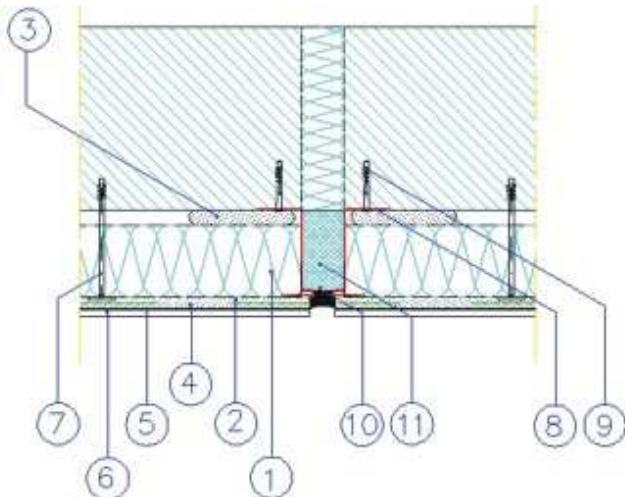
DOCIEPLENIE NAROŻA ZEWNĘTRZNEGO.
WARIANT Z SIATKĄ NA ZAKŁAD

PRZEKRÓJ POZIOMY

RYS.
nr 10

KOMPLEKSOWE SYSTEMY DOCIEPLEŃ
ATLAS STOPTER, ATLAS HOTER
DYLATACJA Z UŻYCIEM PROFILI

KOMPLEKSOWE SYSTEMY DOCIEPLEŃ
ATLAS STOPTER, ATLAS HOTER
DOCIEPLENIE OŚCIEŻY OKIENNYCH



1. ELEWACYJNA PLYTA ZE STYROPIANU
2. ZAPRAWA KLEJOWA ATLAS STOPTER K-20, ATLAS HOTER U
3. ZAPRAWA KLEJOWA ATLAS STOPTER K-10, ATLAS HOTER S, ATLAS STOPTER K-20, ATLAS HOTER U
4. SIATKA ZBRÓJĄCA Z WŁÓKNA SZKLANEGO
5. PODKŁAD TYNKARSKI ATLAS CERPLAST
6. CENKOWARSTWOWY TYNK STRUKTURALNY ATLAS CERMET
7. KOLEK DO MOCOWANIA TERMOIZOLACJI TYPU KDS
8. LISTWA COKŁOWA
9. WIRET STALOWY W TULEJI ROZPRĘDZEJ TERMOPLASTYCZNEJ
10. MASA SILIKONOWA ATLAS SILTON S
11. TAŚMA ROZPRĘDZNA

UWAGA:

- W PRZYPADKU WYKOŃCZENIA ELEWACJI TYNKIEM SILIKATOWYM:
5. PODKŁAD TYNKARSKI ATLAS SILKAT ASX
6. SILKATOWY TYNK DEKORACYJNY ATLAS SILKAT
- W PRZYPADKU ZASTOSOWANIA TYNKU SILIKONOWEGO:
5. PODKŁAD TYNKARSKI ATLAS SILKON ANX
6. SILKONOWY TYNK DEKORACYJNY ATLAS SILKON

DYLATACJA Z UŻYCIEM PROFILI

PRZEKRÓJ POZIOMY

RYS.
nr 13

1. ELEWACYJNA PLYTA ZE STYROPIANU
2. ZAPRAWA KLEJOWA ATLAS STOPTER K-20, ATLAS HOTER U
3. ZAPRAWA KLEJOWA ATLAS STOPTER K-10, ATLAS HOTER S, ATLAS STOPTER K-20, ATLAS HOTER U
4. SIATKA ZBRÓJĄCA Z WŁÓKNA SZKLANEGO
5. PODKŁAD TYNKARSKI ATLAS CERPLAST
6. CENKOWARSTWOWY TYNK STRUKTURALNY ATLAS CERMET
7. KOLEK DO MOCOWANIA TERMOIZOLACJI TYPU KDS
8. TAŚMA ROZPRĘDZNA
9. PIANKA USZCZELNIĄCA
10. MASA SILIKONOWA ATLAS SILTON S

UWAGA:

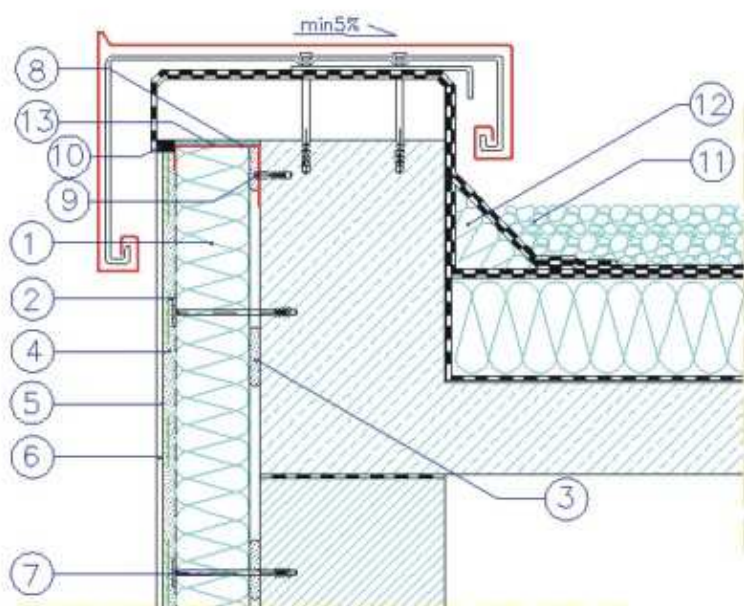
- W PRZYPADKU WYKOŃCZENIA ELEWACJI TYNKIEM SILKATOWYM:
5. PODKŁAD TYNKARSKI ATLAS SILKAT ASX
6. SILKATOWY TYNK DEKORACYJNY ATLAS SILKAT
- W PRZYPADKU ZASTOSOWANIA TYNKU SILIKONOWEGO:
5. PODKŁAD TYNKARSKI ATLAS SILKON ANX
6. SILKONOWY TYNK DEKORACYJNY ATLAS SILKON

DOCIEPLENIE OŚCIEŻY OKNA
OSADZONEGO W LICU ŚCIANY

PRZEKRÓJ POZIOMY

RYS.
nr 35

KOMPLEKSOWE SYSTEMY DOCIEPLEŃ
ATLAS STOPTER, ATLAS HOTER
DOCIEPLENIE ATYKI STROPODACHU TRADYCYJNEGO



1. ELEWACYJNA PLYTA ZE STYROPIANU
2. ZAPRAWA KLEJOWA ATLAS STOPTER K-20, ATLAS HOTER U
3. ZAPRAWA KLEJOWA ATLAS STOPTER K-10, ATLAS HOTER S, ATLAS STOPTER K-20, ATLAS HOTER U
4. SIATKA ZBRZUJĄCA Z WŁÓKNA SZKLANEGO
5. PODKLAD TYNKARSKI ATLAS CERPLAST
6. DENKOWARSTWOWY TYNK STRUKTURALNY ATLAS CERMIT
7. KOLEX DO MOCOWANIA TERMOIZOLACJI TYPU KDS
8. LISTWA STARTOWA
9. WRĘT STALOWY W TULEJI ROZPRĘZNEJ TERMOPLASTYCZNEJ
10. MASA SILKONOWA ATLAS SILTON S
11. WARSTWA DREWNIĄCA Z KERANZYTU
12. KŁUH ZE STYROPIANU
13. TAŚMA ROZPRĘDNA

UWAGA:

W PRZYPADKU WYKOŃCZENIA ELEWACJI TYNKIEM SILKATOWYM:
5. PODKLAD TYNKARSKI ATLAS SILKAT ASX
6. SILKATOWY TYNK DEKORACYJNY ATLAS SILKAT

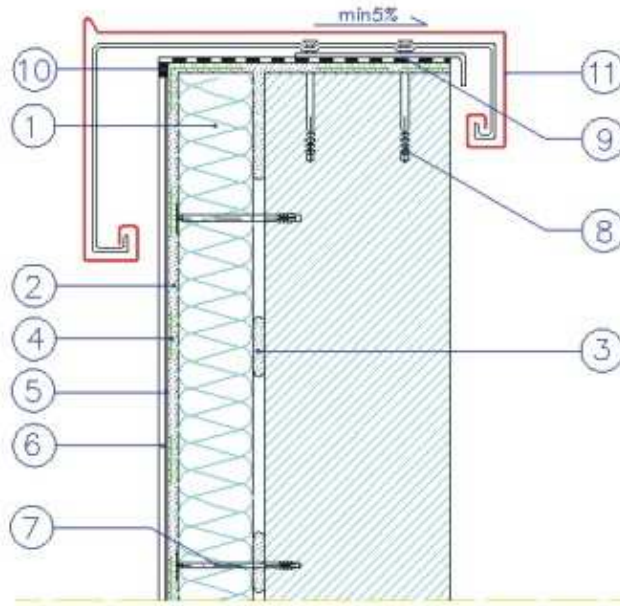
W PRZYPADKU ZASTOSOWANIA TYNKU SILKONOWEGO:
5. PODKLAD TYNKARSKI ATLAS SILKON ANX
6. SILKONOWY TYNK DEKORACYJNY ATLAS SILKON

DOCIEPLENIE ATYKI STROPODACHU
TRADYCYJNEGO

PRZEKRÓJ PIONOWY

RYS.
nr 60

KOMPLEKSOWE SYSTEMY DOCIEPLEŃ
ATLAS STOPTER, ATLAS HOTER
DOCIEPLENIE ATYKI STROPODACHU



1. ELEWACYJNA PLYTA ZE STYROPIANU
2. ZAPRAWA KLEJOWA ATLAS STOPTER K-20, ATLAS HOTER U
3. ZAPRAWA KLEJOWA ATLAS STOPTER K-10, ATLAS HOTER S, ATLAS STOPTER K-20, ATLAS HOTER U
4. SIATKA ZBRZUJĄCA Z WŁÓKNA SZKLANEGO
5. PODKLAD TYNKARSKI ATLAS CERPLAST
6. DENKOWARSTWOWY TYNK STRUKTURALNY ATLAS CERMIT
7. KOLEX DO MOCOWANIA TERMOIZOLACJI TYPU KDS
8. WRĘT STALOWY W TULEJI ROZPRĘZNEJ TERMOPLASTYCZNEJ
9. IZOLACJA WODOSZCZELNA ATLAS WOODER E
10. MASA SILKONOWA ATLAS SILTON S
11. OBRÓBKA BLACHARSKA

UWAGA:

W PRZYPADKU WYKOŃCZENIA ELEWACJI TYNKIEM SILKATOWYM:
5. PODKLAD TYNKARSKI ATLAS SILKAT ASX
6. SILKATOWY TYNK DEKORACYJNY ATLAS SILKAT

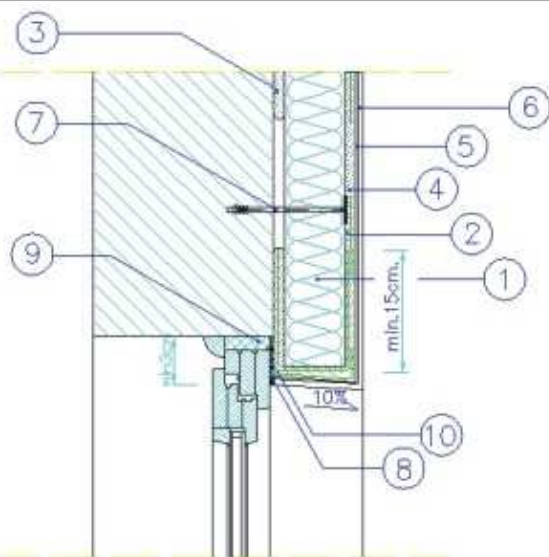
W PRZYPADKU ZASTOSOWANIA TYNKU SILKONOWEGO:
5. PODKLAD TYNKARSKI ATLAS SILKON ANX
6. SILKONOWY TYNK DEKORACYJNY ATLAS SILKON

JEDNOSTRONNE DOCIEPLENIE ATYKI
STROPODACHU

PRZEKRÓJ PIONOWY

RYS.
nr 58

KOMPLEKSOWE SYSTEMY DOCIEPLEŃ
ATLAS STOPTER, ATLAS HOTER
DOCIEPLENIE NADPROŻA



1. ELEWACYJNA PLYTA ZE STYROPIANU
2. ZAPRAWA KLEJOWA ATLAS STOPTER K-20, ATLAS HOTER U
3. ZAPRAWA KLEJOWA ATLAS STOPTER K-10, ATLAS HOTER S, ATLAS STOPTER K-20, ATLAS HOTER U
4. SIATKA ZBRZUJĄCA Z WŁÓKNA SZKLANEGO
5. PODKLAD TYNKARSKI ATLAS CERPLAST
6. DENKOWARSTWOWY TYNK STRUKTURALNY ATLAS CERMIT
7. KOLEX DO MOCOWANIA TERMOIZOLACJI TYPU KDS
8. MASA SILKONOWA ATLAS SILTON S
9. PIANKA USZCZELNIĄCA
10. TAŚMA ROZPRĘDNA

UWAGA:

W PRZYPADKU WYKOŃCZENIA ELEWACJI TYNKIEM SILKATOWYM:
5. PODKLAD TYNKARSKI ATLAS SILKAT ASX
6. SILKATOWY TYNK DEKORACYJNY ATLAS SILKAT

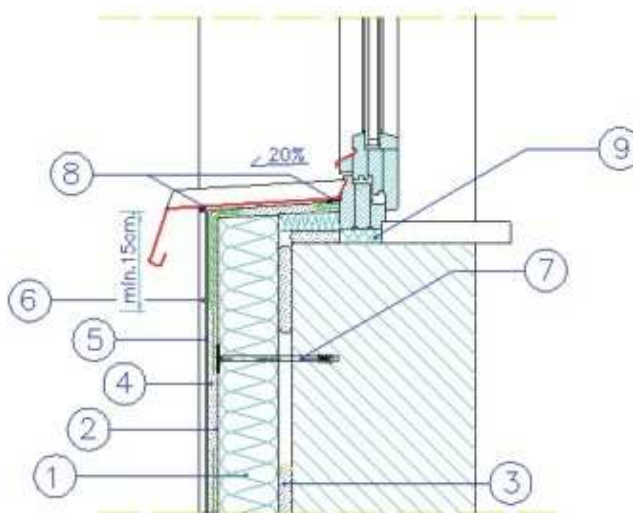
W PRZYPADKU ZASTOSOWANIA TYNKU SILKONOWEGO:
5. PODKLAD TYNKARSKI ATLAS SILKON ANX
6. SILKONOWY TYNK DEKORACYJNY ATLAS SILKON

DOCIEPLENIE NADPROŻA OKNA
OSADZONEGO W LICU ŚCIANY

PRZEKRÓJ PIONOWY

RYS.
nr 44

KOMPLEKSOWE SYSTEMY DOCIEPLEŃ
ATLAS STOPTER, ATLAS HOTER
DOCIEPLENIE ŚCIANY POD OKNEM



1. ELEWACYJNA PLYTA ZE STYROPIANU
2. ZAPRAWA KLEJOWA ATLAS STOPTER K-20, ATLAS HOTER U
3. ZAPRAWA KLEJOWA ATLAS STOPTER K-10, ATLAS HOTER S, ATLAS STOPTER K-20, ATLAS HOTER U
4. SIATKA ZBRZUJĄCA Z WŁÓKNA SZKLANEGO
5. PODKLAD TYNKARSKI ATLAS CERPLAST
6. DENKOWARSTWOWY TYNK STRUKTURALNY ATLAS CERMIT
7. KOLEX DO MOCOWANIA TERMOIZOLACJI TYPU KDS
8. MASA SILKONOWA ATLAS SILTON S
9. PIANKA USZCZELNIĄCA

UWAGA:

W PRZYPADKU WYKOŃCZENIA ELEWACJI TYNKIEM SILKATOWYM:
5. PODKLAD TYNKARSKI ATLAS SILKAT ASX
6. SILKATOWY TYNK DEKORACYJNY ATLAS SILKAT

W PRZYPADKU ZASTOSOWANIA TYNKU SILKONOWEGO:
5. PODKLAD TYNKARSKI ATLAS SILKON ANX
6. SILKONOWY TYNK DEKORACYJNY ATLAS SILKON

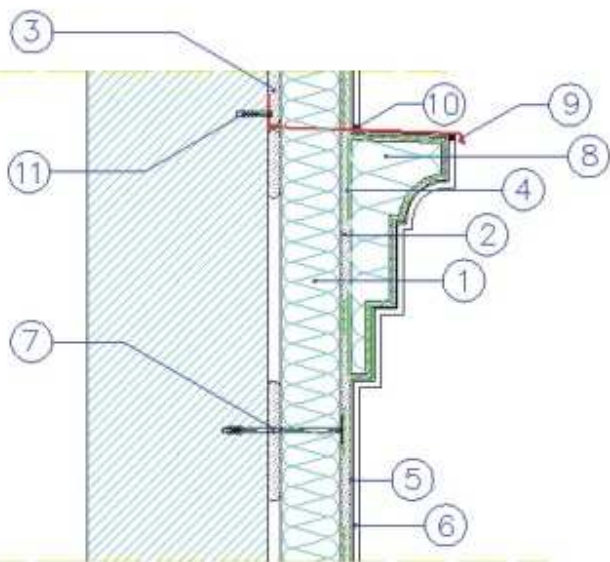
DOCIEPLENIE ŚCIANY POD PARAPETEM
Z BLACHY

PRZEKRÓJ PIONOWY

RYS.
nr 39

KOMPLEKSOWE SYSTEMY DOCIEPLEŃ ATLAS STOPTER, ATLAS HOTER

WYKONANIE GZYMSU OZDOBNEGO



1. ELEWACYJNA PLYTA ZE STYROPIANU
2. ZAPRAWA KLEJOWA ATLAS STOPTER K-20, ATLAS HOTER U
3. ZAPRAWA KLEJOWA ATLAS STOPTER K-10, ATLAS HOTER S, ATLAS STOPTER K-20, ATLAS HOTER U
4. SIATKA ZBRÓJĄCA Z WŁÓNA SZKLANEGO
5. PODKLAD TYNKARSKI ATLAS CERPLAST
6. CIENKOWARSTWOWY TYNK STRUKTURALNY ATLAS CERNIT
7. KOŁEK DO MOCOWANIA TERMOIZOLACJI TYPU KOS
8. OZDOBNY PROFIL PREFABRYKOWANY
9. OBRÓBKA BLACHARSKA
10. MASA SILIKONOWA ATLAS SILTON S
11. WIKREŃ STALOWY W TULEJI ROZPRĘZNEJ

UWAGA:

- W PRZYPADKU WYKOŃCZENIA ELEWACJI TYNKIEM SILKATOWYM
5. PODKLAD TYNKARSKI ATLAS SILKAT ASX
 6. SILKATOWY TYNK DEKORACYJNY ATLAS SILKAT
- W PRZYPADKU ZASTOSOWANIA TYNKU SILKONOWEGO:
5. PODKLAD TYNKARSKI ATLAS SILKON ANX
 6. SILKONOWY TYNK DEKORACYJNY ATLAS SILKON

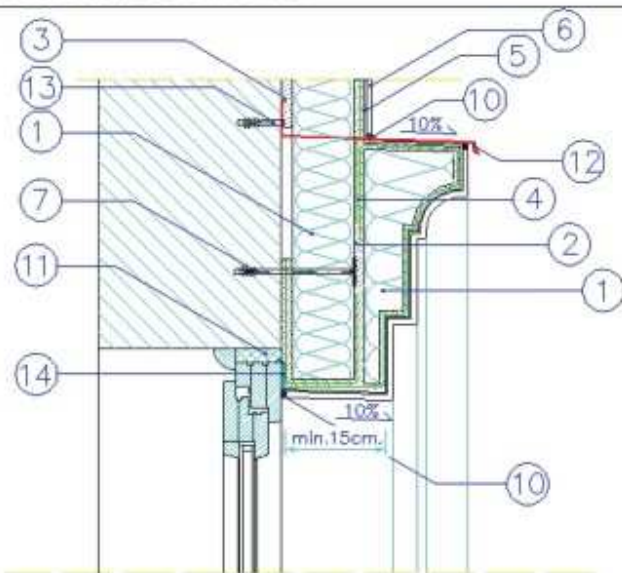
WYKONANIE GZYMSU PRZY UŻYCIU
STYROPIANOWEGO PROFILA

PRZEKRÓJ PIONOWY

RYŚ.
nr 25

KOMPLEKSOWE SYSTEMY DOCIEPLEŃ ATLAS STOPTER, ATLAS HOTER

OZDOBNE DOCIEPLENIE NADPROŻA



1. ELEWACYJNA PLYTA ZE STYROPIANU
2. ZAPRAWA KLEJOWA ATLAS STOPTER K-20, ATLAS HOTER U
3. ZAPRAWA KLEJOWA ATLAS STOPTER K-10, ATLAS HOTER S, ATLAS STOPTER K-20, ATLAS HOTER U
4. SIATKA ZBRÓJĄCA Z WŁÓNA SZKLANEGO
5. PODKLAD TYNKARSKI ATLAS CERPLAST
6. CIENKOWARSTWOWY TYNK STRUKTURALNY ATLAS CERNIT
7. KOŁEK DO MOCOWANIA TERMOIZOLACJI TYPU KOS
8. OZDOBNY PROFIL PREFABRYKOWANY
9. OBRÓBKA BLACHARSKA
10. MASA SILIKONOWA ATLAS SILTON S
11. PIANKA USZCZELNIAJĄCA
12. WIKREŃ STALOWY W TULEJI ROZPRĘZNEJ
13. WIKREŃ STALOWY W TULEJI ROZPRĘZNEJ
14. TAŚMA ROZPRĘZNA

UWAGA:

- W PRZYPADKU WYKOŃCZENIA ELEWACJI TYNKIEM SILKATOWYM
5. PODKLAD TYNKARSKI ATLAS SILKAT ASX
 6. SILKATOWY TYNK DEKORACYJNY ATLAS SILKAT
- W PRZYPADKU ZASTOSOWANIA TYNKU SILKONOWEGO:
5. PODKLAD TYNKARSKI ATLAS SILKON ANX
 6. SILKONOWY TYNK DEKORACYJNY ATLAS SILKON

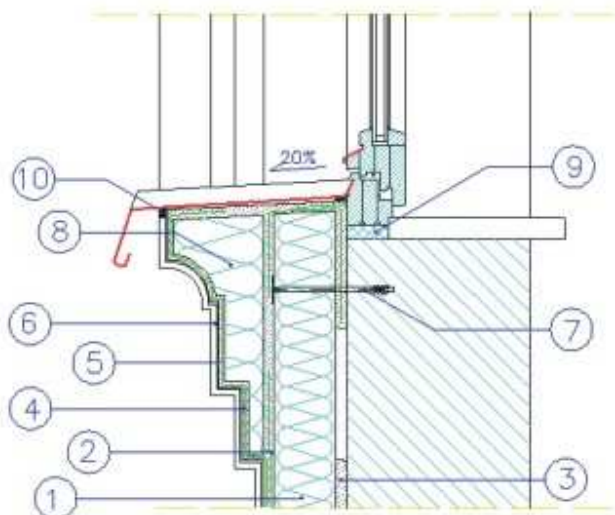
OZDOBNE DOCIEPLENIE NADPROŻA
OKNA OSADZONEGO W LICU ŚCIANY

PRZEKRÓJ PIONOWY

RYŚ.
nr 49

KOMPLEKSOWE SYSTEMY DOCIEPLEŃ ATLAS STOPTER, ATLAS HOTER

DOCIEPLENIE ŚCIANY POD OKNEM



1. ELEWACYJNA PLYTA ZE STYROPIANU
2. ZAPRAWA KLEJOWA ATLAS STOPTER K-20, ATLAS HOTER U
3. ZAPRAWA KLEJOWA ATLAS STOPTER K-10, ATLAS HOTER S, ATLAS STOPTER K-20, ATLAS HOTER U
4. SIATKA ZBRÓJĄCA Z WŁÓNA SZKLANEGO
5. PODKLAD TYNKARSKI ATLAS CERPLAST
6. CIENKOWARSTWOWY TYNK STRUKTURALNY ATLAS CERNIT
7. KOŁEK DO MOCOWANIA TERMOIZOLACJI TYPU KOS
8. PREFABRYKOWANY PROFIL STYROPIANOWY
9. PIANKA USZCZELNIAJĄCA
10. MASA SILIKONOWA ATLAS SILTON S

UWAGA:

- W PRZYPADKU WYKOŃCZENIA ELEWACJI TYNKIEM SILKATOWYM
5. PODKLAD TYNKARSKI ATLAS SILKAT ASX
 6. SILKATOWY TYNK DEKORACYJNY ATLAS SILKAT
- W PRZYPADKU ZASTOSOWANIA TYNKU SILKONOWEGO:
5. PODKLAD TYNKARSKI ATLAS SILKON ANX
 6. SILKONOWY TYNK DEKORACYJNY ATLAS SILKON

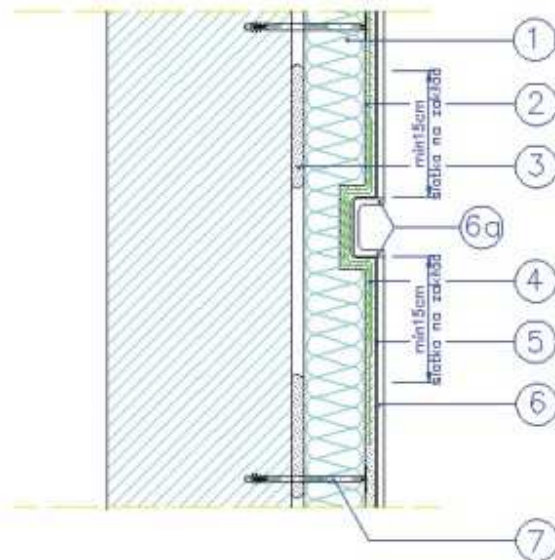
DOCIEPLENIE POD OKNEM PRZY
UŻYCIU PROFILA ZE STYROPIANU

PRZEKRÓJ PIONOWY

RYŚ.
nr 42

KOMPLEKSOWE SYSTEMY DOCIEPLEŃ ATLAS STOPTER, ATLAS HOTER

BONIOWANIE W STERFIE DOCIEPLENIA



1. ELEWACYJNA PLYTA ZE STYROPIANU
2. ZAPRAWA KLEJOWA ATLAS STOPTER K-20, ATLAS HOTER U
3. ZAPRAWA KLEJOWA ATLAS STOPTER K-10, ATLAS HOTER S, ATLAS STOPTER K-20, ATLAS HOTER U
4. SIATKA ZBRÓJĄCA Z WŁÓNA SZKLANEGO
5. PODKLAD TYNKARSKI ATLAS CERPLAST
6. CIENKOWARSTWOWY TYNK STRUKTURALNY ATLAS CERNIT
- 6a. CIENKOWARSTWOWY TYNK STRUKTURALNY ATLAS CERNIT PS
7. KOŁEK DO MOCOWANIA TERMOIZOLACJI TYPU KOS

UWAGA:

- W PRZYPADKU WYKOŃCZENIA ELEWACJI TYNKIEM SILKATOWYM
5. PODKLAD TYNKARSKI ATLAS SILKAT ASX
 6. SILKATOWY TYNK DEKORACYJNY ATLAS SILKAT
- W PRZYPADKU ZASTOSOWANIA TYNKU SILKONOWEGO:
5. PODKLAD TYNKARSKI ATLAS SILKON ANX
 6. SILKONOWY TYNK DEKORACYJNY ATLAS SILKON

BONIOWANIE W STERFIE DOCIEPLENIA
O PROFILU PROSTOKĄTNYM

PRZEKRÓJ PIONOWY

RYŚ.
nr 28